

SIENA

Wohn- und Esszimmersystem // *Living and dining room system*

2019



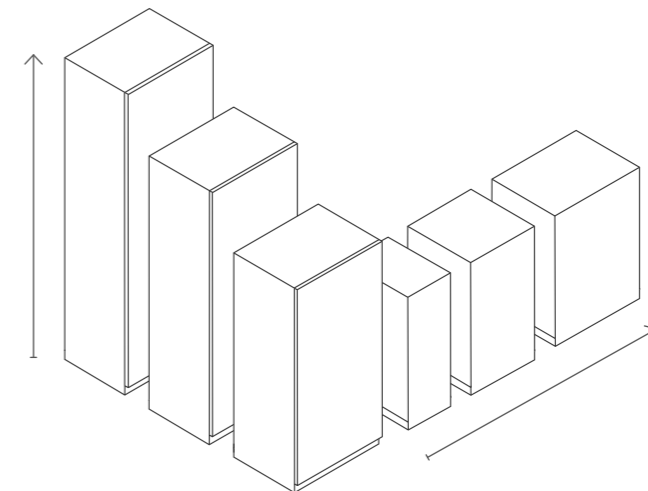


Wohnen leicht gemacht!

Living made easy!

Um Ihr persönliches Wohlfühlerlebnis in den eigenen vier Wänden zu maximieren, sind Möbel ein essentieller Bestandteil. Auf den folgenden Seiten finden Sie viele Beispiele, wie Sie mit diesem Einrichtungssystem Lösungen für Ihre Wünsche finden. Ob Sie Technik oder Bücher unterbringen möchten, Fotoalben oder Andenken, oder einfach aus Designgründen – hier finden Sie Inspiration für jede Wohnidee. Dank des einfach zu verstehenden Planungssystems können Sie gemeinsam mit Ihrem Einrichtungsberater im Fachhandel Ihre Traum Möbel zusammenstellen. //

Furniture is an essential component in maximising your personal feel-good experience in your own four walls. The following pages contain plenty of examples of how to find solutions for your requirements with this furniture system. Whether you want to house books or technology, photo albums or memorabilia, or just for design reasons, you'll find lots of inspiration and suggestions for your interior design ideas here. Thanks to the easy to understand planning system, you and your specialist retailer's furnishing consultant can instantly achieve your dream furniture.



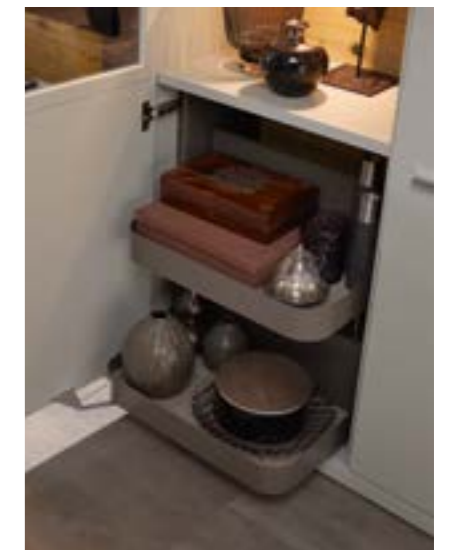


80481 | LACK GRAU/ASTEICHE // GREY LACQUER/KNOTTY OAK

Die neue Natürlichkeit // The new naturalness

Mit seinem Mix aus hochglänzendem Lack grau und der charakterstarken Ausführung in Asteiche gelingt ein modernes und harmonisches Ambiente, in dem man sich nur wohlfühlen kann. Die Beleuchtungsoptionen in Wandborden und Vitrinenausschnitten betonen den wohnliche Note des Möbels. //

With its mix of high-gloss grey lacquer and the expressive version in knotty oak, the result is a modern, harmonious ambience where you can only feel good. The lighting options in wall shelves and display cabinet cut-outs underscore the homely touch of this furniture. //



Mit dem Komfort-Tablarauszug nutzen Sie vorhanden Stauraum optimal aus. //

Make the optimum use of the available storage space with the comfort pull-out tray.

80479 + 90555 + 91031 + 80480 | LACK GRAU/ASTEICHE // GREY LACQUER/KNOTTY OAK

Die integrierte Schreibplatte eignet sich für die kleinen Formalitäten des Alltags, dank der integrierten LED-Lichtleiste ist alles gut ausgeleuchtet. //
The integrated desk top is ideal for those little day-to-day formalities. The integrated LED lighting strip makes sure that everything is always seen in a good light.



Die beleuchteten Vitrinen harmonisieren hervorragend mit der exzellenten Bibliothekslösung. //
The illuminated display cabinets harmonise beautifully with the fabulous library solution.

78928 + 78929 + 92656 + 92379 + 92656 (BOLEDO ANTHRAZIT) | LACK PLATINGRAU/EICHE SAND // PLATINUM GREY LACQUER/SAND OAK



Das Sideboard bietet viel Platz für Technik & Co. //
The sideboard offers plenty of space for the right entertainment.

Clever gelöst // *Clever solution*

Die Ecklösung in Lack platin und Eiche sand vereint viele Nutzungsmöglichkeiten des Systems auf einem Fleck. Schrankelemente mit viel Stauraum, Bibliothek, Vitrinen für Ihre Lieblingsstücke, eine Schreibplatte für die Korrespondenz und eine TV-Lösung. //
This corner solution in platinum grey lacquer and sand oak combines a wide range of possible uses. Cupboard elements with plenty of storage space, a prestigious library, display cabinets for your favourite items, a desk top for your correspondence, and a lovely TV solution.

Sanfte Raumgleiter //
Gentle room gliders

Zugegeben: Moderne Fernsehgeräte nehmen einen wichtigen Aspekt in unserem Wohnbereich ein. Aber möchte man das Gerät immer im Blick haben? Die beiden Bücherregale lassen sich frei vor der Front auf der ganzen Länge verschieben, leise und leichtgängig. Damit hat das TV-Gerät dann seinen Auftritt, wenn es gebraucht wird. //
Admittedly, modern TVs play an important part in our living area. But do you want to be looking at it all the time? The two bookshelves slide freely along the full length of the front, quietly and smoothly. And the TV is ready to perform when it is needed.



76464 | EICHE GRAPHIT/LACK OCEAN // OAK GRAPHITE/OCEAN LACQUER



90302 + 76466 | LACK TAUPE/EICHE SAND // TAUPE LACQUER/SAND OAK



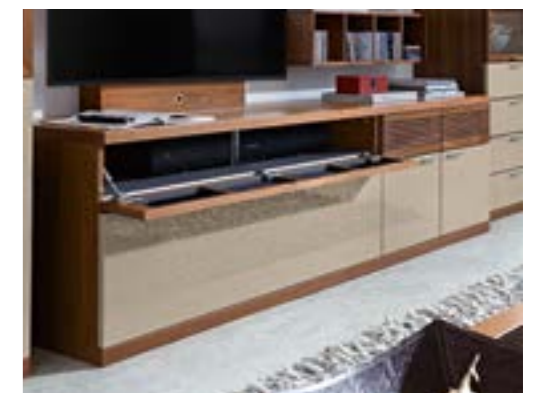
29016 + 90314 + 29015 | NUSSABUM NOVA/LACK CAPPUCINO // WALNUT NOVA/CAPPUCINO LACQUER

Ein Klangerlebnis der besonderen Art //
*The FURN SOUND SYSTEM® stands for a special kind of
 sound experience*



Dafür steht das innovative FURN SOUND SYSTEM®. Es bietet im Korpusinneren einen schalloptimierten Raum für Soundbar und Subwoofer. Die markante Frontblende wurde speziell dafür entwickelt, den Sound aus dem Korpusinneren ohne hörbare Klangverluste optimal nach außen hindurch durchzulassen. //

On the inside of its carcass, it is equipped with a sound-optimised space for sound bar and sub-woofer. The distinct front cover was specially designed to let the sound optimally pass from the inside of the carcass to the outside without perceivable losses.





Puristisch-modern

"Puristic and modern"

75257 + 90301 + 75259 + 4×91591 + 2×91595+90982 | LACK WEISS/LACK AUBERGINE/BALKENEICHE // WHITE LACQUER/AUBERGINE LACQUER/RUSTIC OAK

Ausgezeichnete Qualität mit System

Excellent quality with a system

Bei uns finden Sie Einrichtungssysteme, die über Raumgrenzen hinweg gehen. Möbel müssen sich an die Wünsche, Gewohn- und Gegebenheiten ihrer Eigentümer und der Architektur anpassen. Für wesentliche Wohnbereiche bieten wir unseren Kunden Lösungen, die ganz auf deren Anforderungen eingehen.

WOHNBEREICHE

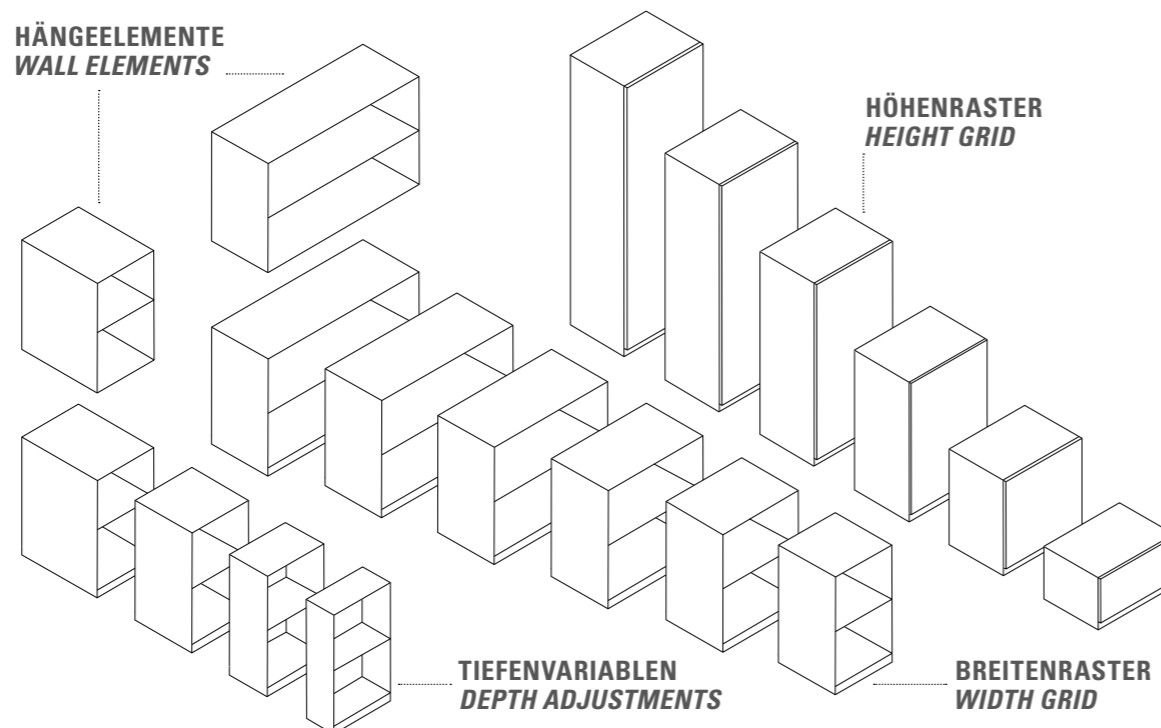
Im Bereich **WOHNEN** bieten wir alles, was das Herz begehrt: Von Wohnwänden über Bibliotheken, Ecklösungen und Couchtische bis hin zu Solitärmöbeln können Sie mit dem System alle Anforderungen abdecken. Für den Bereich **SPEISEN** finden Sie ergänzende Esstisch- und Stuhlsysteme.

Auch der Bereich **GARDEROBEN** zählt für uns zu einem wichtigen Einrichtungsfaktor. Das System ist für jede Idee einer Dieleneinrichtung zu haben. Mit dem **BÜRO-SYSTEM** können Sie Ihren bevorzugten Möbellook in Ihr Büro übernehmen, professionell im Detail, wohnlich im Auftritt.

Abgerundet wird das Kompletteneinrichtungs-Sortiment mit dem Thema **SCHLAFEN**. Neben bequemen Bettanlagen liegt unser Fokus auf den Kleiderschränken – als begehrter Kleiderschrank oder Schrankwand mit Dreh- oder Falttüren –, ausgestattet mit allerlei Komfortmerkmalen im Inneren. Lassen Sie sich von der Leistungsfähigkeit des Systems überzeugen. //

Bei der Fülle an Möglichkeiten bietet sich eine kompetente Beratung durch den Fachhandel an. Dieser hat den vollständigen Überblick über alle lieferbaren Typen und wird Sie gerne informieren. Lassen Sie sich beraten! //

With this wealth of options, competent advice from a specialist retailer is a good idea. They have an in-depth knowledge of all the available types, and will be pleased to give you further information. Ask them for their advice!



We have furniture systems that go beyond a room's boundaries. Furniture has to adapt to the desires, customs and circumstances of its owners and of the architecture. We offer our customers solutions for the main living areas that are based entirely on their requirements.

LIVING AREAS

*When it comes to **HOME LIVING**, we offer whatever the heart desires: from wall units and libraries, corner solutions and coffee tables to free-standing items of furniture, this system will cover any and all of your requirements. And for the **DINING** area, we have the complementary dining table and chair systems.*

***HALL FURNITURE** is another important factor in furnishing for us. The system can handle any ideas at all for a hallway interior. The **OFFICE SYSTEM** will enable you to incorporate your preferred furniture look in your office, with professional details combined with a comfortable, homely result.*

*The complete furnishing range is complemented by the subject of **SLEEPING**. In addition to comfortable bedsteads, we focus on wardrobes – walk-in wardrobes or wall units with side-hung or folding doors, and fitted with all sorts of comfort features on the inside. You'll be amazed by just what the system can do.*

Nicht nur wir selbst wachen streng über unsere Produkt- und Prozessqualität, sondern auch die renommierte „Deutsche Gütegemeinschaft Möbel“. Und diese zeichnet uns regelmäßig mit einem der begehrtesten Qualitätszeichen Europas, dem „Goldenen M“, aus. //



Not only do we watch closely over our product and process quality, but so too does the renowned "Deutsche Gütegemeinschaft Möbel e.V.", the German Furniture Quality Association. This association regularly awards us one of Germany's most highly coveted quality marks, the "Golden M".

Wir haben uns dem Standort Deutschland verschrieben und produzieren unsere Möbel regional vor Ort. Dies halten wir für einen wichtigen Baustein, um unseren hohen Qualitätsanspruch in die Tat umsetzen zu können. //



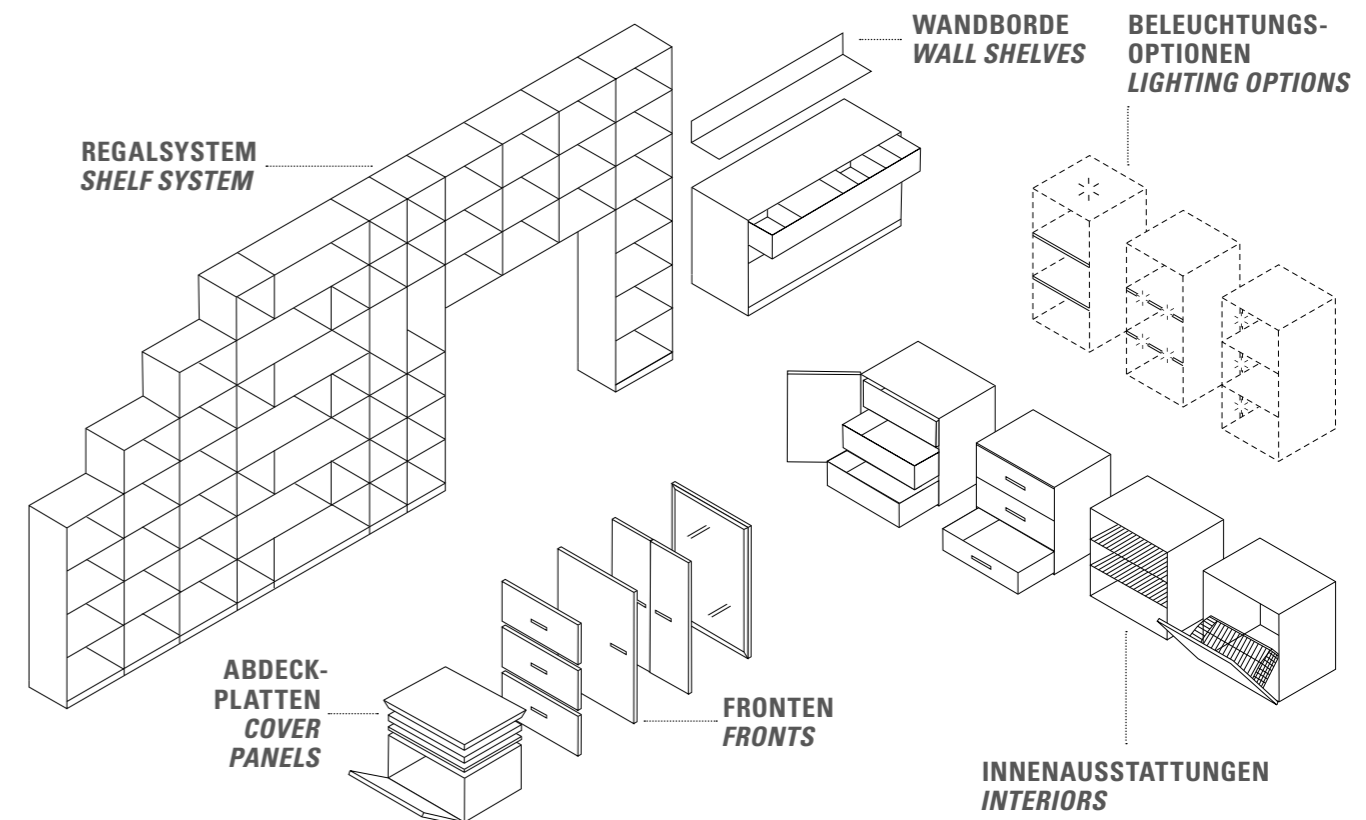
We are committed to Germany as a production location, and manufacture all our furniture on-site here. We believe this is an important module in turning our high quality requirements into reality.

Das FURN SOUND SYSTEM® integriert Soundbar und Subwoofer ins Möbel. Solche innovative Ideen dokumentieren unser Streben, unseren Kunden stets einen möglichst hohen Nutzwert zu bieten. //



The FURN SOUND SYSTEM® integrates soundbar and subwoofer in the furniture. Innovative ideas such as these document our endeavours to always offer our customers the highest possible value in use.

- 10.769 Artikel // items
- 7 Furnierhölzer // veneer woods
- 24 Lackfarben // lacquer colours
- ∞ Möglichkeiten // options
- 1 perfekte Lösung für Sie // perfect solution for you



Ganz frei heraus

Plain and simple





31049 + 90314 + 30322 + 30379 + 30323 | NUSSBAUM NOVA/LACK TERRA/LACK GELB // WALNUT NOVA/TERRA LACQUER/YELLOW LACQUER



Leben Sie Ihren guten Geschmack aus //
Live out your good taste

Verbinden Sie Hochglanz mit edlem Nussbaum nova und kreieren Sie einen unverwechselbar modernen Einrichtungsstil. Das Systemmöbel bietet Ihnen jede Freiheit dazu. Die vielen Detaillösungen, sei es im Umgang mit Ihrem Home-Entertainment oder den umfangreichen Beleuchtungsoptionen bieten darüber hinaus Komfortmerkmale, die Sie schnell ins Herz schließen werden. //
Combine high-gloss and sophisticated walnut nova finish and create a one-of-a-kind modern furniture style – the furniture system offers complete freedom to do so. Additionally, lots of detailed solutions surrounding home entertainment or comprehensive lighting options offer comfortable features you will quickly hold dear.



Klassische Schönheit //
Classic beauty

Mit den Abdeckblättern in der „Classic“ Version bieten wir Ihnen die Möglichkeit, Ihr Traummöbel noch besser an Ihr privates Ambiente anzupassen. Die exklusive Note passt hervorragend zum modern und zeitlosen Design der Korpusmöbel. //
With the "classic" cover sheets, we offer you the choice to adapt your dream furniture to your personal ambience in an even better way. The premium touch excellently complements the modern and timeless design of the carcass furniture.



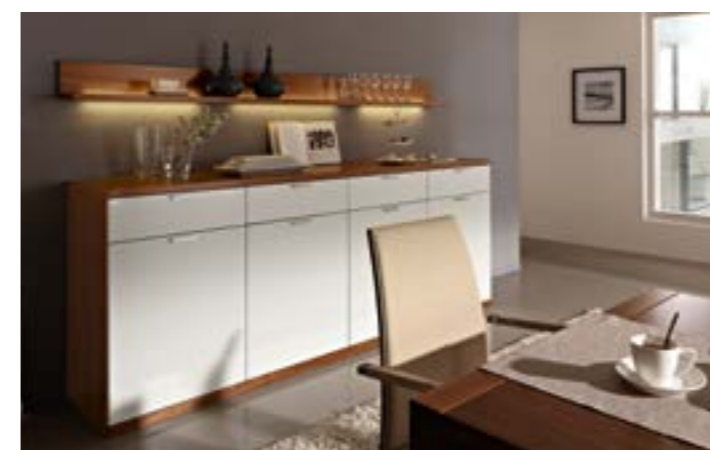
Das LED-Lichtband illuminiert indirekt die Lieblingsstücke und ist dazu blendfrei in den Korpus eingelassen. //
The LED lighting strip illuminates your favourite items indirectly, and is inset in the carcass so it does not dazzle.



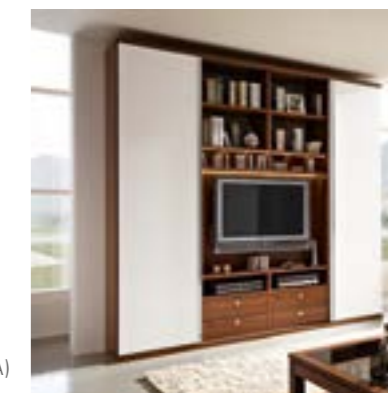
31703 + 90555 + 90338 + 2x90606 + 6x90602 (HERMES BIANCO) + 90314 + 31518 + 30102 + 31519 | NUSSBAUM NOVA/LACK WEISS // WALNUT NOVA/WHITE LACQUER

Hinter den Synchronschiebetüren steckt geballte Funktionsvielfalt //
The synchronised sliding doors conceal a full array of functions

Ganz nach Ihren Vorstellungen lassen sich verschiedene Optionen integrieren: von der TV- oder Bar-Einteilung bis hin zu einem kompakten Arbeitsplatz oder der Geschirrschränkeinteilung. //
Entirely according to your vision, different options can be built in: from TV or bar arrangement to a compact work space of a dish cabinet arrangement.



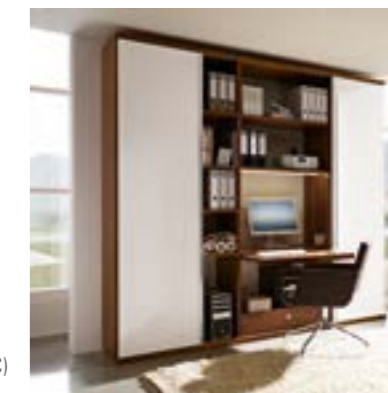
31703+90555



A)



B)



C)



D)

freie Planung mit: // *Free planning with:*
 A) TV-HALTERUNG // *TV SUPPORT*
 B) FLASCHENREGAL + MINIBAR // *BOTTLE SHELF + MINIBAR*
 C) SCHREIBPLATTE // *DESK TOP*
 D) GESCHIRREINTEILUNG // *CUTLERY COMPARTMENT*

Für Gourmets mit Anspruch ans Ambiente //
For gourmets who appreciate ambience

In diesem Speiseensemble werden Sie zum Genießer. Hier ist alles perfekt aufeinander abgestimmt. Die Stühle und der Tisch sind Bestandteil des Möbel-Systems und wirken immer wie aus einem Guss. Das Vitrinensideboard und das Bücherregal schaffen einen fließenden Übergang in den Wohnbereich. So zeigt sich die grenzenlose Vielfalt des Systems. //

This dining room ensemble will turn you into a connoisseur. Here, everything is perfectly attuned. The chairs and the table are a part of the furniture system and appear as if cast from a single mould. The display cabinet side board and the book shelf unit create a smooth transition into the living area. This shows the limitless possibilities the system offers.



freie Planung + 31699 + 90549 + 90960 + 90975 + 90607 + 3x90603 |
 EICHE SAND/LACK CREMA // SAND OAK/CREMA LACQUER



31971 | LACK GRÜN // GREEN LACQUER



31322 + 90975 + 6x90602 + 2x90606 (HERMES LEVER) + 31753 | NUSSBAUM NOVA/LACK CAPPUCCINO // WALNUT NOVA/CAPPUCCINO LACQUER



Die Fußplatte des Säulentisches passt zu den chromglänzenden Griffen des Speisezimmers. // *The glossy chrome base of the column table perfectly matches the characteristic handles of the ensemble.*



Wählen Sie die Griff-Elemente in Chrom glänzend oder edelstahlfarbig. // *Choose your handles in shiny chrome or stainless steel look.*



31791 + 78927 + 92854 + 6×91607 + 2×91611 (MELLOW REHBRAUN) + 78926 | LACK CREMA // CREMA LACQUER



Perfekt aufeinander abgestimmt – der R2 Stuhl mit Holzgestell in Lack crema. // *The perfect match – the right chair with wooden frame underscores the harmonious room setting.*

Genießen Sie entspannte Stunden // *Enjoy relaxing hours*

Das Speisezimmer-System kann beide Auftritte. Wie hier mit eleganten Classic-Abdeckblättern mit leicht ausgestelltem Kranzprofil. Die Ausführung in Lack crema Hochglanz unterstreicht den exklusiven Look. //

This dining room system combines two worlds. The elegant cover panels with a slightly open cornice profile underscore the classic look. The version in crema high-gloss lacquer adds a modern, exclusive look. And the chair with the corresponding wooden frame completes the attractive performance.



31622 + 90972 + 4×90616 + 2×90620 (HERMES BIANCO) + 30567 + 30588 + 30568 | KIRSCHBAUM // CHERRY



Genießen Sie entspannte Stunden //
Enjoy a relaxed time

Das Classic-Abdeckblatt in Verbindung mit der eleganten und edlen Ausführung Kirschbaum erzeugt einen verführerischen klassischen Charme. Dabei bleibt es dennoch ein durch und durch modernes Möbel. //
The "classic" cover sheets, in combination with the elegant and sophisticated cherry finish, creates an enticing classical charm. Nevertheless, it remains a modern piece of furniture through and through.

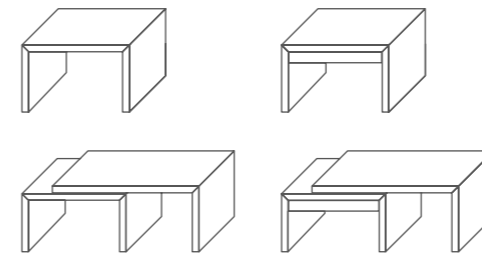
Ess- und Couch- tisch-System

Dining and coffee table system

Das Systemmöbel bietet Ihnen alle Planungsmöglichkeiten. Auch Tisch und Stühle sind perfekt auf die Korpusmöbel wie Sideboards und Vitrinenschränke abgestimmt. Somit können Sie Ihre bevorzugte Ausführung im Wohn- und Speisebereich einheitlich wählen. //

The system furniture offers comprehensive planning possibilities. Tables and chairs, too, can be perfectly matched to the carcass furniture such as side boards and cabinets. Thus, one can select ones favourite finish for the entire living or dining area. //

Besonders flexibel: Der Wangen-Couchtisch passt sich seiner Umgebung an und bietet ausreichend Ablagefläche. // *Especially flexible: the gable table blends in with its surroundings and offers ample storage space.*

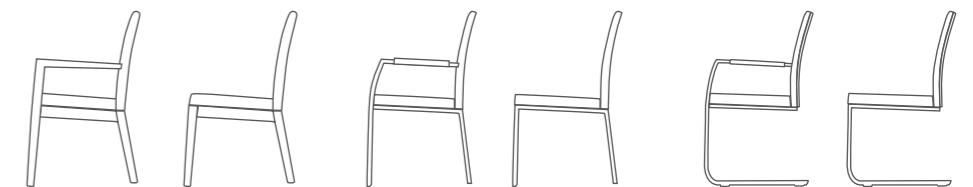
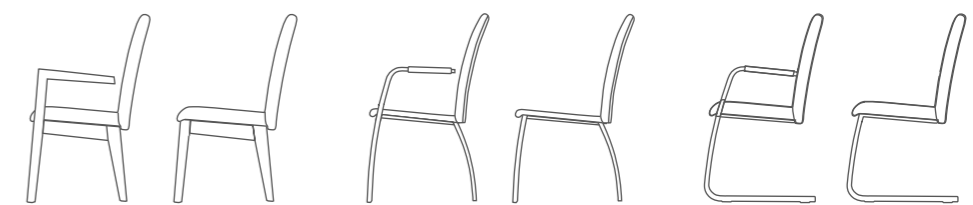


Das obere Tischelement lässt sich leicht drehen und verschieben. // *The upper table element can be easily revolved and repositioned.*

Im Unterteil lässt sich optional ein Schubkasten integrieren, ideal für Fernbedienungen etc.. // *As an option, one can integrate a drawer ideal to hold remote controls etc. into the lower part.*

Stuhl- System

Chair system



Unser Stuhl-System eröffnet Ihnen unzählige Möglichkeiten, die Optik der Stühle perfekt auf Ihr Wohnbild abzustimmen. Das Rezept ist einfach: Jede Sitzausführung lässt sich mit jedem Gestell aus Massivholz, in Chrom- oder Edelstahloptik kombinieren – ganz nach Ihrem Geschmack und passend zu allen Programmen. //

Our chair system provides you with countless possibilities to perfectly attune the chairs' look to your living room furniture. It's a simple recipe: Each chair design can be combined with each frame in solid wood, chrome or stainless steel look – it's entirely up to you and your taste and in tune with all programmes. //

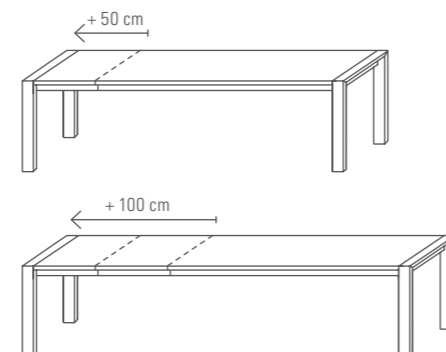
WAGENTISCH

Der klassische Wangentisch lässt sich optional durch Klappeneinlagen um bis zu 2×50 cm verlängern (ab 168 cm Tischlänge). //

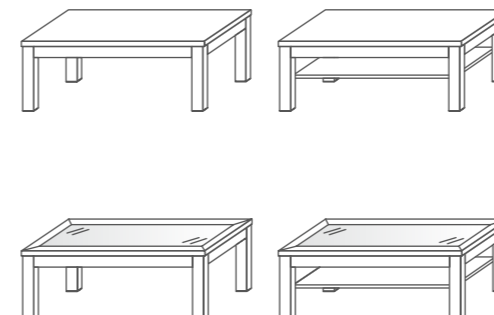


GABLE TABLE

The classical gable table can optionally be extended by 2×50 cm (from a table length of 168 cm) using folding inserts. //

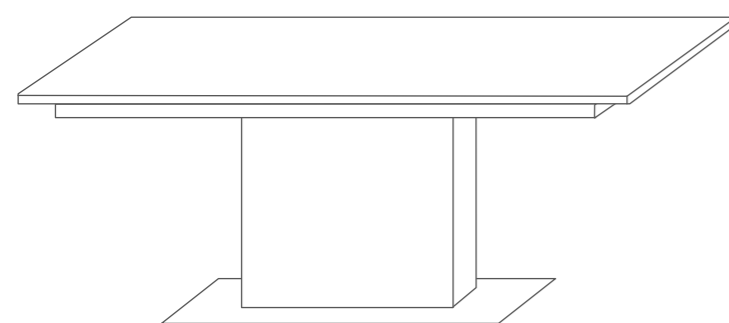


Klassisch schön: der Vierfuß-Couchtisch. // *A classic beauty: the four-legged coffee table.*



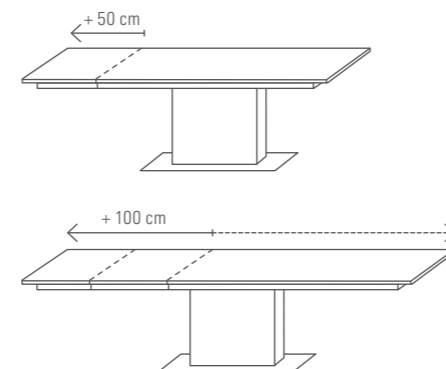
SÄULENTISCH

Bei diesem Tisch können Sie – je nach Raumsituation – optional zwischen einem Kopf- und einem Synchronauszug wählen. //

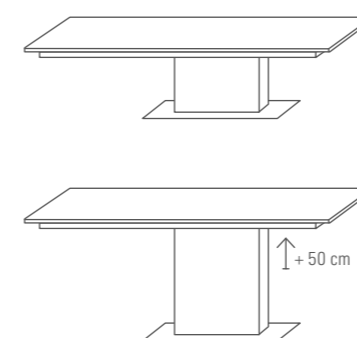


COLUMN BASE TABLE

Depending on the spatial situation, this table is optionally available with a synchronised pull-out system or a one-sided pull-out system. //



Optional gegen Aufpreis höhenverstellbar: der Säulen-Couchtisch. // *Height-adjustable for a surcharge: the column-base coffee table.*



Die Länge der Esstische ist von 140 bis 190 cm in 10 cm-Schritten frei wählbar. // *The length of the dining tables can be freely chosen in 10 cm-increments from 140 to 190 cm.*

AUSFÜHRUNGEN // FINISHES

RÜCKENSCHALEN HOLZ // *WOODEN BACK SHELLS*:*

Die Rückenschalen sind in den Holz- und Lackausführungen passend zum Modell erhältlich. Für eine detaillierte Übersicht über die erhältlichen Ausführungen wenden Sie sich bitte an den Fachhandel. // *Back shells are available in wood and lacquered finish matching the model. For a detailed overview of the available finishes, please contact your specialist shop.*

UNTERGESTELLE HOLZ // *WOODEN BASE FRAMES:*

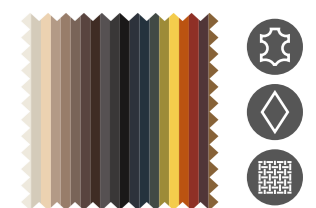
Die Massivholzgestelle sind in der jeweiligen Echtholzausführung gefertigt, lackierte Ausführungen in Buche massiv. // *The solid wood base frames are finished in the respective real wood, lacquered finish available in solid beech.*

UNTERGESTELLE METALL // *METAL BASE FRAMES:*



POLSTER // *CHAIR COVER:*

Wählen Sie Ihre Polsterbezüge. Ob Leder, Kunstleder oder diverse Stoffqualitäten, die abgestimmte Farbpalette hält das für Sie Richtige bereit. // *Choose your upholstery. Leather, synthetic leather or various fabric options: the perfectly attuned range of colours is sure to include the right one for you.*





Bücher im Fokus

A passion for reading

Die Bibliothekswand steht bei dieser Ecklösung im Mittelpunkt und bietet in offenen Fächern, aber auch hinter Glastüren Ihren Büchern ausreichend Platz. Ergänzt um ein TV-Unterteil wird daraus ein schönes Komplettpaket. //
The library wall is quite clearly the focus here. It offers plenty of space for literary delights in open compartments and behind glass doors. The practical TV base unit completes the atmospheric ambience.

78931 + 92454 + 33210 + 2x75902 + 92656 | LACK WEISS/EICHE SAND // WHITE LACQUER/SAND OAK



Wenn Platz ein Thema ist //
When space is an issue

Mit einer Ecklösung bietet Ihnen das System viele Möglichkeiten, Ihre Stauraumwünsche optimal an Ihre räumlichen Gegebenheiten anzupassen. So vereint diese Nussbaum nova- und Lack cappuccino-Kombination Praktisches mit einem angenehm-wohnlichen und klar strukturierten Ambiente. //

With a corner solution, the system offers you manifold possibilities to optimally adapt your storage space requirements to your spatial conditions. Thus, this combination executed in walnut nova and cappuccino lacquer finish combines the practical with a pleasantly cosy and clearly structured ambience.



31386 + 33207 + 2 x 90547 + 90621 (HERMES IVORY) |
 NUSSBAUM NOVA/LACK CAPPUCCINO //
 WALNUT NOVA/CAPPUCCINO LACQUER

31319 + 31320 + 90329 + 90620 (HERMES DJERBA) | NUSSBAUM NOVA/LACK CAPPUCCINO // WALNUT NOVA/CAPPUCCINO LACQUER



31365 + 90301 + 31293 | KIRSCHBAUM // CHERRY

Kirschbaum – ein elegantes Statement //
Cherry – an elegant statement

Das Classic-Abdeckblatt in Verbindung mit der eleganten und edlen Ausführung Kirschbaum erzeugt einen verführerischen klassischen Charme. Dabei bleibt es dennoch ein durch und durch modernes Möbel. //

The "classic" cover sheets, in combination with the elegant and sophisticated cherry finish, creates an enticing classical charm. Nevertheless, it remains a modern piece of furniture through and through.

Sie schätzen das Wohnen in einem Appartement?

You value living in a flat?

Wir teilen Ihre Vorliebe und haben für Sie das passende Möbel-System, um die speziellen Anforderungen an ein Appartement zu erfüllen. Wohnen, schlafen, arbeiten: Für alles haben wir nicht nur schöne und qualitativ hochwertige Möbel, sondern bieten auch eine Fülle an praktischen Details, die Sie für unser Appartement-System begeistern werden. Auf den folgenden Seiten möchten wir Ihnen einen kleinen Ausschnitt der Möglichkeiten zeigen. Lassen Sie sich inspirieren. //

We share your preference and provide you with the perfect furniture system to meet your individual requirements towards a flat. Living, sleeping, working – we not only offer high-quality and beautiful furniture for all these purposes but also a vast range of handy details that will make you enthusiastic about our flat-system. On the following pages, we would like to present to you a few examples to give you an idea of the possibilities. Let us inspire you.



31430 + 2x90299 | LACK WEISS // WHITE LACQUER

Gleich im Eingang finden Sie den Garderobenschrank mit viel Stauraum. Die Schiebetüren sind platzsparend, die Spiegel sind praktisch und vergrößern den Raum. Zum passenden Garderobemöbel aus dem System sprechen Sie bitte Ihren Fachhändler an. //

Right in the entrance hall, you find a wardrobe with lots of storage space. The sliding doors save space; the mirrors are practical and make the room appear bigger. Please contact your specialist dealership for matching hallway furniture.



Wohnen und schlafen sind hier auf das Schönste vereint. Das Sideboard mit seiner TV-Nische hinter der Schiebetür steht für echten Komfort, die multifunktionale Regalwand bietet nicht nur Platz für ein Schlafsofa, viel Stauraum und einen integrierten Schreibtisch, sondern steht auch für ein harmonisches Wohnerlebnis. //
Living and sleeping are combined in the most beautiful way in this suggestion. The side board with its TV-niche behind sliding doors represents true comfort, the multi-functional shelf unit offers not only space for a sofa-bed, lots of storage space and an integrated desk, but also stands for a harmonious living experience.



90300



31656 + 90334 + 4×90611 + 30555 | LACK WEISS/KERNBUCH E // WHITE LACQUER/BEECH HEARTWOOD

Große Tafel auf kleinstem Raum. Hier können Sie es nicht nur sich selbst, sondern auch Ihren Gästen gut gehen lassen. Mit vier, optional sogar mit sechs Plätzen sind Sie auch für größere Runden bestens vorbereitet. //
Large table – small room. Here, you and your guests can enjoy your time together. With seating for four, optionally for up to six people, you are prepared even for large groups.



31430 + 2×90299



2×32806

Verschaffen Sie sich Stauraum, ohne Platz zu verschenken. Von der Garderobe, über die TV-Lösung, den integrierten Arbeitsplatz oder den raffinierten Kleiderschrank mit Innenschubkästen: Hier wird der zur Verfügung stehende Raum optimal für Ihre Zwecke genutzt – gepaart mit einer überzeugenden Optik. //
Get yourself more storage space without sacrificing any room. From the hallway furniture to the TV-solution, from the integrated work space to the smart wardrobe with internal drawers – here, the available space is utilised in an optimal way to meet your requirements, and it looks great.



freie Planung



freie Planung



29018 + 90324 + 91520 + 91513 + 29019 | LACK WEISS/EICHE SAND/LACK LAGO // WHITE LACQUER/SAND OAK/LAGO LACQUER



2×30956 + 2×90548 + 33208 +
91603 (SOFTNESS PFEFFER & SALZ) |
LACK DARK RED // DARK RED LACQUER



Zuhause leben – zuhause arbeiten //
Live at home – work at home

Beides ist kein Widerspruch. Schaffen Sie sich eine Atmosphäre, die konzentriertes Arbeiten ermöglicht und gleichzeitig ein angenehmes Wohngefühl vermittelt. //

Not a contradiction in terms. Create an atmosphere that encourages focused working and radiates a pleasant feeling of home comfort at the same time.



31391 + 90621 (HERMES MOCCA)



31393 + 90301 + freie Planung + 30379 | LACK TERRA/KERNBUCH E // TERRA LACQUER/BEECH HEARTWOOD



Elegante Lösung //
Elegant solution

Das System bietet Ihnen die Möglichkeit, Ihr Home-Entertainment dezent und wirkungsvoll hinter leicht laufenden Synchron-Schiebetüren unterzubringen. So bringen Sie den Holzakzent Kernbuche noch besser zur Geltung. //
The system offers you the possibility to store your home entertainment equipment behind smooth-running synchronised sliding doors in a subtle and effective way. This highlights the wood accents in beech heartwood even better.

Konsequent elegant //
Consistently elegant

So gibt sich die Zusammenstellung dieser offen gehaltenen Ecklösung.
Neben dem Classic-Abdeckblatt unterstreicht die Ausführung Lack cappuccino in matt
den exklusiven Bibliothekscharakter des Wohnbildes. //
*This open corner arrangement convinces with its consistently elegant looks. Apart from
the "classic" cover sheets, the matt cappuccino lacquer finish highlights the premium
library ambience of this living room ensemble.*



31392 | LACK GELB // YELLOW LACQUER



90326 + 33567 + 33568 + 2x32652 | LACK CAPPUCCINO // CAPPUCCINO LACQUER



Multimedia im Möbel // Multi-media in your furniture



Das FURN SOUND SYSTEM®: Subwoofer und Soundbar lassen sich einfach im Möbel unterbringen, der Klang dringt durch die markanten Schlitz in der Frontblende ohne spürbare Verluste nach außen. Die speziellen Soundmatten gewährleisten, dass nichts vibriert. Geeignet für viele gängige Soundsysteme, z. B. von Harman Kardon, Teufel oder Samsung. // *The FURN SOUND SYSTEM® offers space for sound bar and subwoofer, the sound is emitted through the distinct slits on the front cover without any perceivable losses to the outside. Special sound mats eliminate vibrations. Suitable for most current sound systems, for example by Harman Kardon, Teufel or Samsung.*



Bringen Sie Ihren Flachbild-Fernseher in den für Sie optimalen Betrachtungswinkel. // *Adjust your flat screen TV to the viewing angle most suitable for you.*

Komfort-Tablarauszug // Comfort pull-out tray



Von außen nicht zu erkennen: Die Komfort-Funktion wird beim Öffnen erkennbar. // *Invisible from the outside: the comfort function becomes evident on opening.*

Mit dem Komfort-Tablarauszug können Sie wertvollen Stauraum in Sideboard und Schrank nutzen. Die Auszüge kommen Ihnen beim Öffnen der Tür entgegen, so dass Sie bequem von oben hineingreifen und Sachen verstauen können – damit gehören schlecht zugängliche Ecken im Schrank der Vergangenheit an. // *The comfort pull-out tray enables you to use the valuable storage space in the sideboard and cupboard. The pull-outs move towards you as the door is opened so you can easily access them from above and put things away – making hard-to-reach cupboard corners a thing of the past.*



Setzen Sie angenehme Lichtakzente mit der Holz- oder Glasbodenbeleuchtung. // *Set pleasant lighting accents with wood or glass shelf lighting.*



Das Wandbord lässt sich stimmungsvoll in Szene setzen. // *The wall board can be highlighted in a particularly atmospheric way.*

Beleuchtung // Lighting

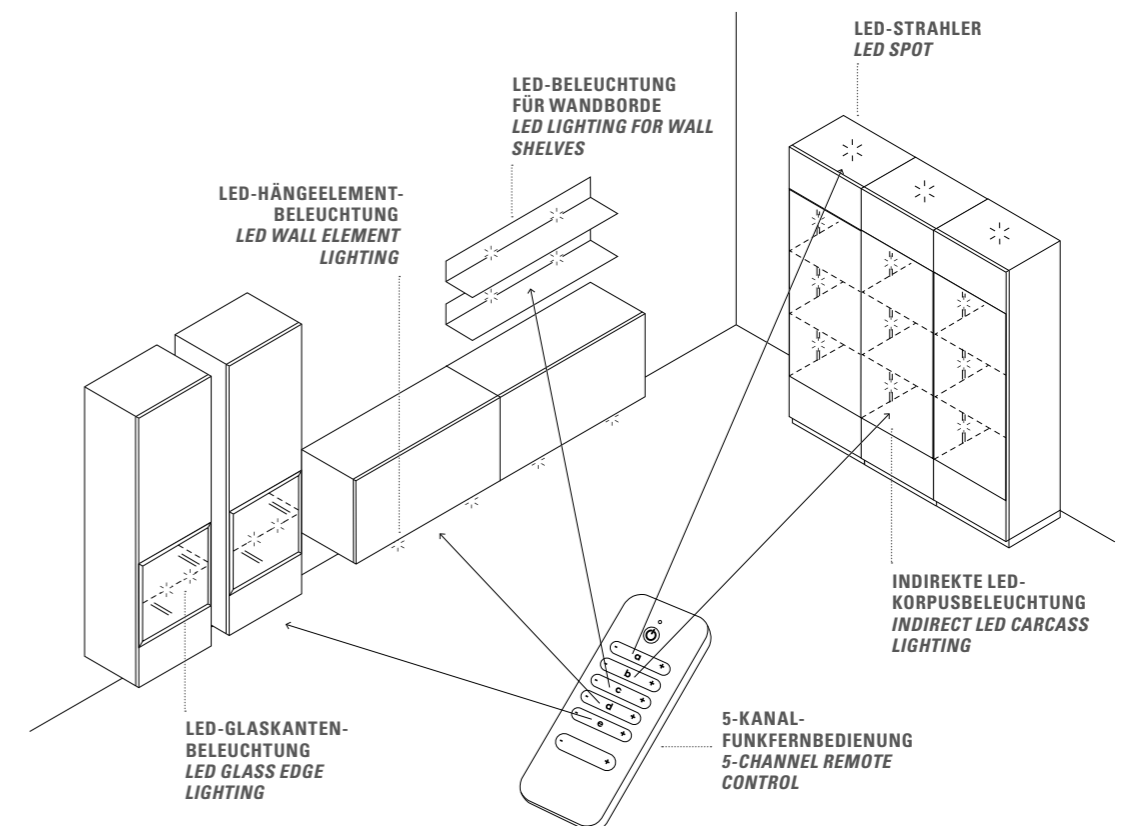
Sie können Ihr Möbel mit umfangreichen Beleuchtungsoptionen ausstatten: LEDs mit einer angenehmen Lichttemperatur in den Wandborden und Glaskanten sowie als Spots in den Vitrinen. Besonders komfortabel können Sie die verschiedenen Beleuchtungen mit der neuen 5-Kanal-Funkfernbedienung steuern. // *You can choose from extensive lighting options for your furniture – LEDs with a pleasant light temperature in the wall boards and glass edges as well as spots in the cabinets. The new 5-channel radio remote control allows for a particularly comfortably control of the various lighting systems.*



Die Glaskantenbeleuchtung ist wahlweise als LED-Point oder LED-Line bestellbar. // *Glass edge lighting is available as LED-point or LED-line type.**



Mit der Funkfernbedienung steuern Sie ganz bequem die einzelnen Beleuchtungskomponenten in Ihren Möbeln. // *It is easy to operate the individual lighting components of your furniture with the remote control.*



Auszug aus dem Typenplan // Excerpt from the type plan

	0,7 R Unterteile* // lower elem.*		1 R Unterteile* // elements*		1,5 R Elemente* // elements*						2 R Elemente* // elements*					2,5 R Elemente* // elements*								
B H T//W H D	120 28 56	120 40 56	90 40 49	90 40 56	120 40 56	120 40 56	60 61 40	90 61 40	75 61 49	75 61 49	90 61 50	90 78 40	60 78 40	90 78 40	90 78 40	90 78 40	45 78 40	60 96 40	90 96 40	90 96 40	60 96 40			
Breite//width	60-135	60-135	60-90	60-90	105-135	60-135	37,5-75	45-135	60-90	60-90	60-120	75	45-75	45-120	45-120	75	45-75	45-75	45-120	45-120	45-120	45		
	3 R Elemente* // elements*					4 R Elemente* // elements*										5 R Elemente* // elements*								
B H T//W H D	60 113 40	90 113 40	90 113 40	60 113 40	45 113 40	60 113 40	60 113 40	75 113 40	60 113 40	60 149 40	90 149 40	60 149 40	60 149 40	60 149 40	90 149 40	60 149 40	60 149 40	45 149 40	45 149 40	60 184 40	90 184 40	60 184 40	60 184 40	
Breite//width	37,5-60	45-90	45-90	45-75	45-75	45	45-75	90	45-75	37,5-45	75	45-75	45-75	45	37,5-75	45-75	45-75	45-75	45-75	37,5-60	75	45	45	45
	5 R Elemente* // elements*					6 R Elemente* // elements*					6,5 R Elemente* // elements*													
B H T//W H D	60 184 40	60 184 40	45 184 40	45 184 40	90 184 40	45 219 40	60 219 40	60 219 40	90 219 40	90 219 40	45 219 40	75 219 40	60 219 40	90 219 40	60 219 40	60 219 40	60 219 40	60 237 40	60 237 40	90 237 40	60 237 40	90 237 40	60 237 40	
Breite//width	37,5-60	45	45-75	45-75	90	60	37,5-45	45	75	75	45-75	75 219 40	45	90 219 40	60 219 40	60 219 40	45	37,5-60	45	75	45	75	45	
	6,5 R Elemente // elements				1,5 R-6 R Eckelem. // corner elem.		6,5 R Eckelemente // corner elem.		6 R Kleiderschränke // wardrobes		6,5 R Kleiderschränke // wardrobes		1 R Hängeelemente // hanging elements		1,5 R Hängeelemente* // hanging elements		2 R Hängeelemente // hanging elements		3 R Hängeelemente // hanging elements					
B H T//W H D	90 237 40	90 237 40	90 237 40	45 237 40	77,1x77,1 61-219 40	77,1x77,1 237 40	45 219 62	90 219 62	90 237 62	90 237 62	60 40 36	120 40 40	60 59 40	120 59 40	90 59 40	90 76 36	60 76 36	45 111 36	90 111 36	45 111 36	90 111 36			
Breite//width	75	75	45-75	45-75	86,7x86,7 61-219 49	86,7x86,7 237 49	45-75	90	60	60	60-135	45-120	37,5-60	45-120	75	75	45	60	60	60	90			
	4 R Hängeelemente // hanging elements			2 R Zwischenbauhängeelemente // intermediate hanging elements		3 R Zwischenbauhängeelemente // intermediate hanging elements		4 R Zwischenbauhängeelemente // intermediate hanging elements			5 R Zwischenbauhängeelemente // intermediate hanging elements		4 R-6,5 R Funktionszwischenbauelemente // functional intermediate elements			3 R-6,5 R Funktionszw.-Elem. // funct. intermediate elem.		3 R-6,5 R Schiebetüren // sliding doors						
B H T//W H D	60 146 36	60 146 36	60 146 36	45 73 36	75 73 36	45 108 36	45 108 36	75 108 36	45 143 36	45 143 36	75 143 36	60 179 36	45 179 36	90 179 36	Funktionszwischenbauelemente in verschiedenen B/H/T // functional intermediate elements in various W/H/D dimensions				B//W 48 bis 126 // H 3 R-6,5 R/T/D 4,5					
Breite//width	37,5-60	45	45	60	90	60	60	90	60	60	90	37,5-60	37,5-60	90										
	Abdeckblätter // cover sheets		Wandspiegel // wall mirrors		Wange // side plates	Wandborde // wall boards		Zwischenbauböden // intermediate floors		Schreibplatte mit Blende // writing plate with cover		Schreibtische // desk		Couchtische // coffee tables		Esstische // dinner tables		Stuhl-System R1 // chair system R1		Stuhl-System R2 // chair system R2				
	modern		classic bitte angegebene Höhen +1,8cm berücksichtigen // Please take into account specified heights + 1.8 cm		2 R	2,5 R									(jeweils ausziehbar um bis zu 100 cm) (each extendable by up to 100 cm)									
B H T//W H D					2 R = H 77 5	2,9 max. 427,7 26		120 17 20		27,1-123 42		120 52 50		160 75 80		75 120 41 46 75		145 75 95		140 76 95				
B H T//W H D					2,5 R = H 95 5	T//D 36		B//W 60-240		B//W 75-180		B//W 120		95 41 46 95		B//W 145-205		B//W 140-190						
B H T//W H D					B//W 60-240	T//D 46								100 41 46 65										

* Auch in Komforttiefe 50 cm erhältlich • Alle Angaben in cm • Für einen vollständigen Überblick über alle lieferbaren Typen wenden Sie sich bitte an den Fachhandel • Abweichung im Design, in technischer Ausführung und Druckfehler
 * Also available in comfort depth of 50 cm • All specifications in cm • For a complete overview of all available types please contact an authorised dealer • Subject to changes in design, technical execution and printing errors. All deliveries

vorhalten; Grundlage aller Lieferungen ist unsere Preis-/Typenliste. // based on our price/type list.

R=Rasterhöhe // grid

Vielfalt garantiert

Diversity guaranteed

Das Modell bietet Ihnen eine unglaubliche Variationsmöglichkeit, alles perfekt auf Ihren Geschmack abzustimmen. Grundsätzlich stehen Ihnen 24 verschiedene Lackausführungen in matt oder hochglänzend zur Verfügung, sowie sieben unterschiedliche Holzausführungen. //

The model offers you an unbelievable array of variations, all perfectly tailored to your taste. 24 different lacquers with a matt or high-gloss finish are available, as well as seven different wood finishes.

GRIFFE // HANDLES



CHROM GLÄNZEND // SHINY CHROME



EDELSTAHLFARBIG // STAINLESS STEEL LOOK

HOLZARTEN // WOOD FINISH



KERNESCHE // CORE ASH



EICHE SAND // SAND OAK



ASTEICHE // KNOTTY OAK



KERNBUCHEN // BEECH HEARTWOOD



KIRSCHBAUM // CHEERY



NUSSBAUM NOVA // WALNUT NOVA

LACKE* // LACQUER*



LACK WEISS // WHITE LACQUER



LACK CREMA // CREMA LACQUER



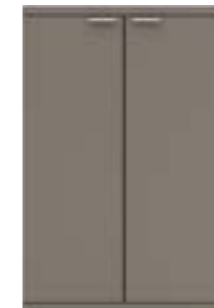
LACK CAPPUCCINO // CAPPUCCINO LACQUER



LACK TERRA // TERRA LACQUER



LACK BRAUN // BROWN LACQUER



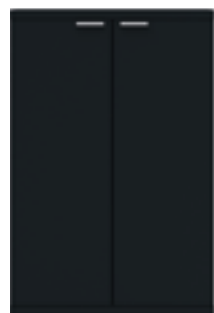
LACK TAUPE // TAUPE LACQUER



LACK PLATINGRAU // PLATINUM GREY LACQUER



LACK GRAU // GREY LACQUER



LACK SCHWARZ // BLACK LACQUER



LACK GRAPHIT // GRAPHITE LACQUER



LACK AUBERGINE // AUBERGINE LACQUER



LACK DARK RED // DARK RED LACQUER



LACK ZIEGELROT // BRICK LACQUER



LACK GELB // YELLOW LACQUER



LACK CURRY // CURRY LACQUER



LACK TUNDRA // TUNDRA LACQUER



LACK RESEDA // RESEDA LACQUER



LACK GRÜN // GREEN LACQUER



LACK BLAU // BLUE LACQUER



LACK LAGO // LAGO LACQUER



LACK PETROL // PETROL LACQUER



LACK OCEAN // OCEAN LACQUER



LACK AGAVE // AGAVE LACQUER



LACK MINT // MINT LACQUER



EICHE GRAPHIT // OAK GRAPHITE

FRONT / KORPUS:

Kernesche^{1,2}, Eiche sand^{1,2}, Asteiche^{1,2}, Kernbuche^{1,2}, Kirschbaum^{1,2}, Nussbaum nova^{1,2}, Eiche graphit^{1,2}, Lack weiß*, Lack crema*, Lack cappuccino*, Lack terra*, Lack braun*, Lack taupe*, Lack grau*, Lack platingrau*, Lack schwarz*, Lack graphit*, Lack aubergine*, Lack dark red*, Lack ziegelrot*, Lack gelb*, Lack curry*, Lack tundra*, Lack reseda*, Lack grün*, Lack blau*, Lack lago*, Lack petrol*, Lack ocean*, Lack agave*, Lack mint*

FRONT / CARCASS:

core ash^{1,2}, sand oak^{1,2}, knotty oak^{1,2}, beech heartwood^{1,2}, cheery^{1,2}, walnut nova^{1,2}, oak graphite^{1,2}, white lacquer*, crema lacquer*, cappuccino lacquer*, terra lacquer*, brown lacquer*, taupe lacquer*, grey lacquer*, platinum grey lacquer*, black lacquer*, graphite lacquer*, aubergine lacquer*, dark red lacquer*, brick lacquer*, yellow lacquer*, curry lacquer*, tundra lacquer*, reseda lacquer*, green lacquer*, blue lacquer*, lago lacquer*, petrol lacquer*, ocean lacquer*, agave lacquer*, mint lacquer*

BELEUCHTUNG // LIGHTING

Wählen Sie – preisgleich – zwischen LED-Point und LED-Line-Beleuchtung*. Nähere Informationen zu Leuchtmitteln und Energieeffizienzklasse entnehmen Sie bitte der aktuellen Preistypenliste. //

Choose – at no difference in price – between LED-point and LED-line lighting. For further information on lamps and energy efficiency classes please refer to the current price/type list.*



*Die Leuchten enthalten LED-Lampen, die innerhalb der Energieklasse A bis A++ liegen. Die LED-Lampen können nicht ausgetauscht werden. //

*The lamp is equipped with energy class A to A++ LEDs. The LEDs cannot be replaced.

www.rm-wohnmoebel.de

RMW Wohnmöbel GmbH & Co. KG
Karl-Schiller-Straße 5 | 33397 Rietberg
GERMANY

MÖBEL MIT
KLASSE
AUS
DEUTSCHLAND

